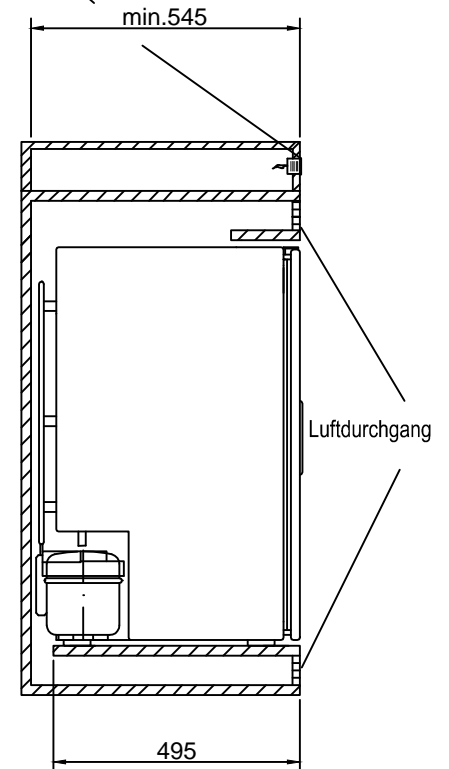
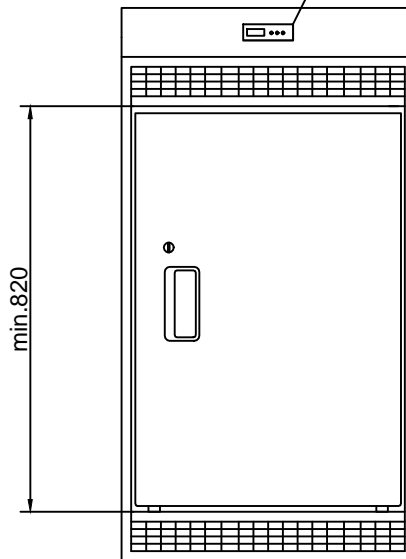
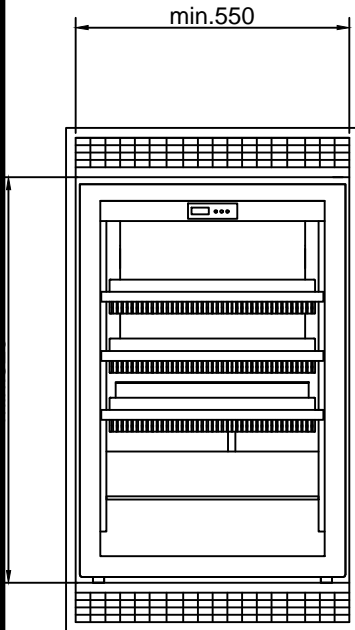


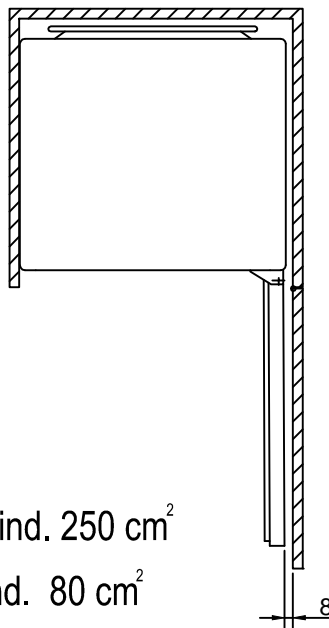
Einbaumaße MED-125

Regler extern eingebaut (optional)
Ausschnitt 102 mm x 34.5 mm
Einbautiefe 90 mm mit Anschluß

Regler



Ansicht ohne Türe gezeichnet
und mit Regler intern



Bei Einbau beachten:

Luftdurchgang oben und unten :

ohne Kühlmaschinenventilator: mind. 250 cm²

mit Kühlmaschinenventilator: mind. 80 cm²