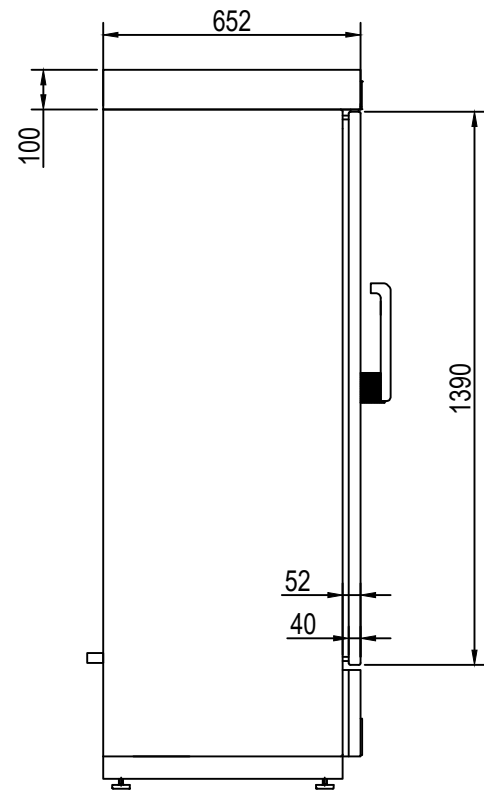
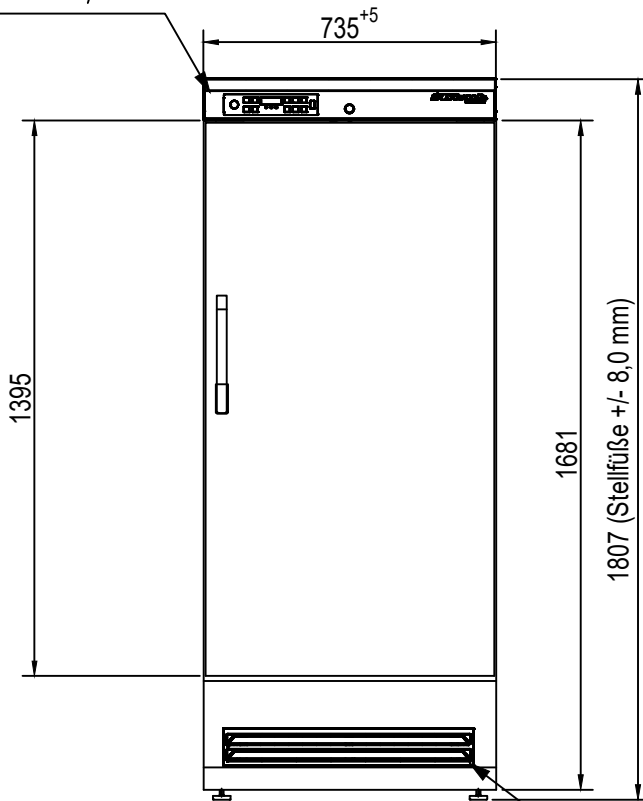
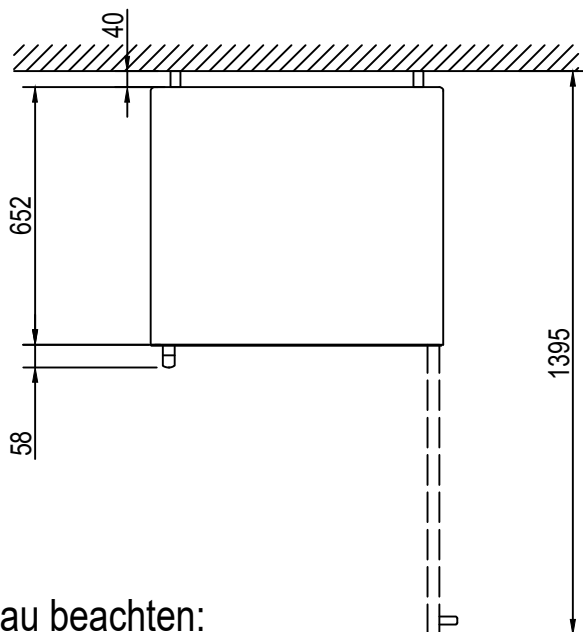


MED-468
Maßangaben

Ausschnitt im Blech
für Kunststoffblende
710,3mm x 62,4mm



Ausschnitt im Blech
für Lüftungsgitter/Kunststoff
620,2mm x 81mm



Bei Einbau beachten:

Lüftungsschlitze an der Maschinenraumblyende
dürfen nicht verdeckt werden.

Luftdurchgang auf der Rückseite oben:
mind. 250 cm²