



Die **Einbauzeichnung** liegt für Sie unter www.kirsch-medical.de bereit.



Ein- und unterbaufähig mit großem Innenraum.



Benutzerfreundlich mit automatischer Abtauung und elektronischer Temperaturregelung, die in Möbelfront eingebaut werden kann.

MED-125

nach DIN 58345



- **Außengehäuse** aus verzinktem Stahlblech (rostgeschützt), mit weißer, kratzfester Pulverbeschichtung. Länge des Steckerkabels ca. 1,8 m.
- **Verstellbare Füße** im Frontbereich zum Ausgleich von Bodenunebenheiten.
- **Innenraum** aus schlagfestem, weißem Kunststoff, mit eingeformten Auflagen.
- **Innenausstattung** bestehend aus drei Schubfächern mit Arretierung und einem kunststoffbeschichteten Rost. Pro Schubfach ein verstellbarer Längs- und sechs verstellbare Querteiler. Lagerfläche pro Schubfach = 0,13 m².
- **Isolierung** mit 50 mm extra stark, aus hochwertigem, druckgeschäumtem und umweltschonendem Material. Energiesparend.
- **Tür** mit leicht austauschbarem Kunststoff-Magnetdichtungsrahmen, abschließbar.
- **Türanschlag wechselbar** (auch nachträglich), serienmäßig mit Rechtsanschlag (wie Abbildung).
- **Umluftkühlung** mit Axialgebläse, schaltet beim Öffnen der Tür automatisch ab, sorgt für gleichmäßige Temperierung und reduziert das Temperaturgefälle auf ein Minimum.
- **Abtattung automatisch**, mit thermischer Überwachung und zeitlicher Begrenzung.
- **Tauwasserverdunstung** im Kältemaschinenraum.
- **Elektronische Temperatursteuerung** manipulationsgeschützt durch Schlüsselschalter. Folientastatur mit digitaler Temperaturanzeige.
- **Warnfunktionen** mit optischem und akustischem Alarmsignal bei Temperaturabweichung. Stromausfallalarm, die Überwachungseinheit bleibt für ca. 72 Stunden durch einen Akku in Betrieb.
- **Alarmweiterleitung** über potentialfreien Kontakt möglich (z. B. auf Mobiltelefon mit optionalem GSM-Modul oder Anbindung an zentrale Leittechnik).
- **Gefrierschutz** gegen Minustemperaturen.
- **Kältemaschine statisch belüftet**, hermetisch gekapselt, energiesparend, geräuscharm, servicefreundlich.

Technische Details

Kühlinhalt	120 Liter
Temperatureinstellung	ca. +2 °C bis +20 °C
Spannung	220 – 240 V, 50 Hz
Leistungsaufnahme	125 Watt
Normalverbrauch	0,60 kWh/24 h
Zulässige Umgebungstemperatur	von +10 °C bis +38 °C
Wärmeabgabe (max.)	123 Watt
Außenmaße (einschl. Wandabstand)	54 x 53,5 x 81 cm (BxTxH)
Innenmaße	44 x 42 x 67 cm (BxTxH) (Nutztiefe 5 cm, Nutzbreite 2 cm geringer)
Außenmaße bei 90° geöffneter Tür	54 x 105,5 cm (BxT)
Rostgröße	43,8 x 24 cm
Lichtes Schubfachmaß	40,8 x 32 x 5,6 cm (BxTxH)
Max. Belastung Schubfach/Rost	13 kg/25 kg
Gewicht	netto 47 kg, brutto 51 kg

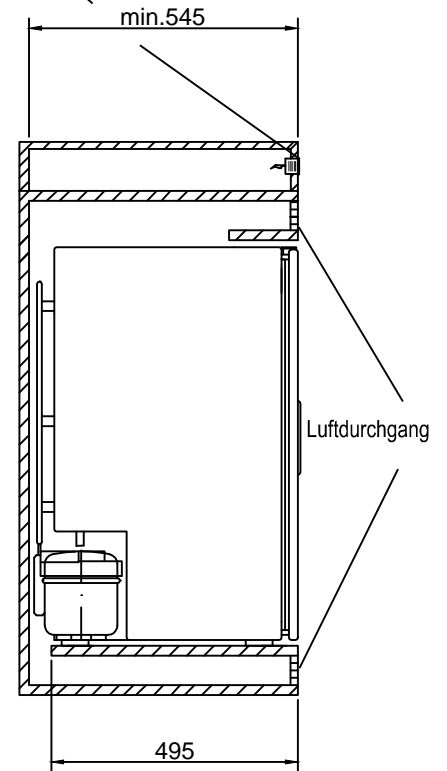
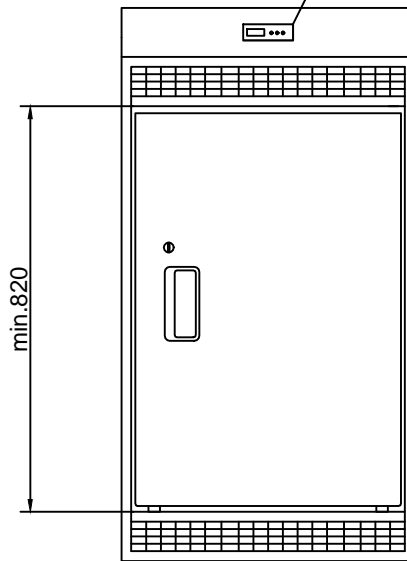
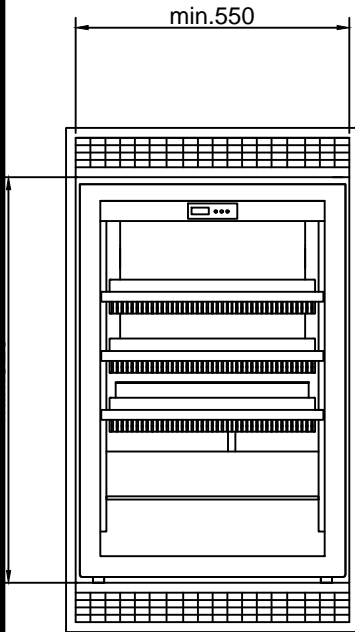
Sonderausstattung

- **Glastür.**
- **Tischplatte** (Außenmaß: 91 cm hoch).
- **Tür-Dekorrahmen**, zum Befestigen bauseitiger Dekorplatten (Außenmaß: 55 cm breit).
- **Tür-Koppelungsbeschlag.**
- **Fahrbare Ausführung.**
- **Oberstes Schubfach abschließbar.**
- **Zusätzliche Längs- und Querteiler.**
- **Rost** 43,8 x 33 cm statt Schubfach.
- **Tauwassergefäß** zur manuellen Entleerung, falls die Verdunstung nicht erwünscht ist (z. B. im OP-Bereich).
- **Kältemaschinenventilator** wenn beim Einbau die statische Belüftung nicht ausreichend ist oder für 60 Hz-Betrieb.
- **GSM-Modul** zur Alarmübertragung per SMS (z. B. auf ein Mobiltelefon).
- **Temperaturdokumentation:**
 - Temperaturfühler PT 100 oder PT 1000, 4-leitig, Klasse 1/3 B, inkl. Referenzkörper (Messflasche bzw. Kälteblock), eingebaut.
 - Mechanischer Temperaturschreiber zum Einlegen mit zwei Wachspapierstreifen.

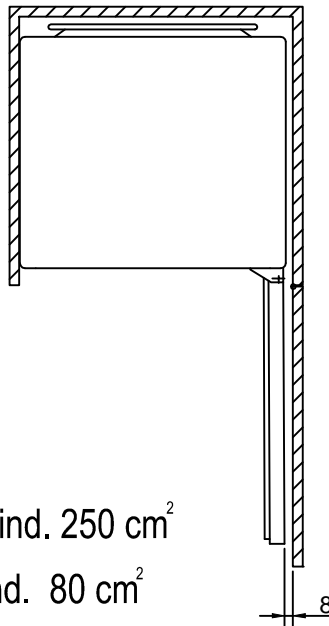
Einbaumaße MED-125

Regler extern eingebaut (optional)
Ausschnitt 102 mm x 34,5 mm
Einbautiefe 90 mm mit Anschluß

Regler



Ansicht ohne Türe gezeichnet
und mit Regler intern



Bei Einbau beachten:

Luftdurchgang oben und unten :

ohne Kühlmaschinenventilator: mind. 250 cm²

mit Kühlmaschinenventilator: mind. 80 cm²